

Frucosol GF1000

Congelación al instante de cualquier tipo de copa o vaso. Ocupa muy poco, por lo que puede colocarse en cualquier lugar.

Mejora el sabor de las bebidas y cócteles ya que no aporta ningún sabor y el hielo no se deshace. Aporta higiene al servicio ya que esteriliza las copas con el congelado. Mejora la calidad del servicio a coste muy pequeño.
Ideal para licores y vinos blancos.

Instant cooling of any type of cups or glasses. It can be installed in any place as it doesn't need too much space.

It improves the taste of your drinks and cocktails as it doesn't give any flavor and the ice doesn't melt. As well, the machine will provide with more hygiene to your service as glasses are sterilized with the cooling process. Improve the quality of the service at low cost.

Ideal for white wines and licors.

Refroidissement instantané de tout type de tasses ou verres. Il peut être installé dans n'importe quel endroit car il n'a pas besoin de trop d'espace.

Il améliore le goût de vos boissons et cocktails car il ne donne pas de goût, et la glace ne fond pas. En outre, la machine vous fournira avec une plus grande hygiène à votre service en tant que verres sont stérilisés avec le processus de refroidissement.

Améliorer la qualité du service avec un faible coût.

Idéal pour les vins blancs et alcool.



Datos Técnicos

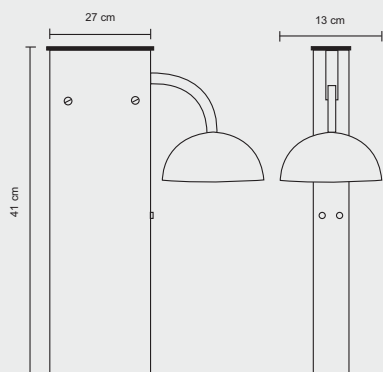
■ Peso	4,300 kg
■ Dimensiones	13 x 27 x 41 cm
■ Bateria LED	AA (1,5V) X 2
■ Temperatura ambiente	Inferior a 30 °C

Technical Data

■ Net weight	4,300 kg
■ Dimensions	13 x 27 x 41 cm
■ Battery LED	AA (1,5V) X 2
■ Room temperature	Lower than 30°C

Données Techniques

■ Poids net	4,300 kg
■ Dimensions	13 x 27 x 41 cm
■ Batterie LED	AA (1,5V) X 2
■ Température de la chambre	Inférieure 30°C



Características Generales

- Congelación al instante de cualquier copa o vaso
- Ocupa muy poco espacio
- Mejora el sabor de las bebidas y cócteles
- Aporta higiene al servicio ya que esteriliza las copas con el congelado
- Mejora la calidad del servicio
- No necesita conexión a la red eléctrica

General Characteristics

- Instant cooling of any type of cups or glasses
- It doesn't need too much space
- It improves the taste of your drinks and cocktails
- The machine will provide with more hygiene to your service as glasses are sterilized with the cooling process
- It doesn't need electrical connection
- Improve the quality of the service

Caractéristiques Générales

- Refroidissement instané de tout type de tasses
- Il n'a pas besoin de trop d'espace
- Il améliore le goût de vos boissons et cocktails
- Une plus grande hygiène à votre service en tant que verres son stérilisés avec le processus de refroidissement
- Améliorer la qualité du service
- Pas de branchement électrique requis

ACERO
INOX.

